



Technický list výrobku (cs)

Krbové vložky Typ: 139

DERBY 6-57 Panorama



Technické parametry

139DRA

Výkon

Regulovatelný tepelný výkon (kW)	3,5 - 9
Tepelný tok do prostoru (kW)	7

Rozměry

Výška (1) x Šířka (2) x Hloubka (3) (mm)	1235 - 1360 x 540 x 506
Maximální délka polen (mm)	350

Hmotnost podle obložení

bez obložení (kg)	104
-------------------	-----

Vzduch

Centrální přívod vzduchu (7) / průměr (mm) / hrdlo součástí kamen	ano / Ø 100 / ano
Ovládání sekundárního vzduchu	ano
Ovládání primárního vzduchu	ano
Terciární přívod vzduchu	ne
Automatická regulace přívodu vzduchu	ne
Výška osy centrálního přívodu vzduchu od podlahy (8) (mm)	148 - 273

Parametry

Palivo: dřevo / dřevěné brikety / hnědouhelné brikety [D / DB / HB]	
Spotřeba přípustného paliva při jmenovitém výkonu (kg/hod) [D / DB / HB]	2,1 / 2,1 / 1,7
Vytápěný prostor (m ³)	70 - 180
Energetická účinnost (%) [D / DB / HB]	81,9 / 81,9 / 83,4
Minimální tah komína (Pa)	12
Teplota spalin (°C) [D / DB / HB]	225 / 225 / 218
Hmotnostní tok spalin (g/s) [D / DB / HB]	6,7 / 6,7 / 6,5
Koncentrace CO při 13% O ₂ (mg/Nm ³) [D / DB / HB]	1040 / 1040 / 974
Koncentrace NOx při 13% O ₂ (mg/Nm ³) [D / DB / HB]	95 / 95 / 131
Koncentrace OGC při 13% O ₂ (mg/Nm ³) [D / DB / HB]	69 / 69 / 60
Koncentrace prachu při 13% O ₂ (mg/Nm ³) [D / DB / HB]	34 / 34 / 37
Vícenásobné zavírání dvířek	ne

Kouřovod

Připojení kouřovodu (4)	horní
Průměr kouřovodu (mm)	Ø 150
Vzdálenost osy horního kouřovodu k nejzadnější části výrobku (6) (mm)	164

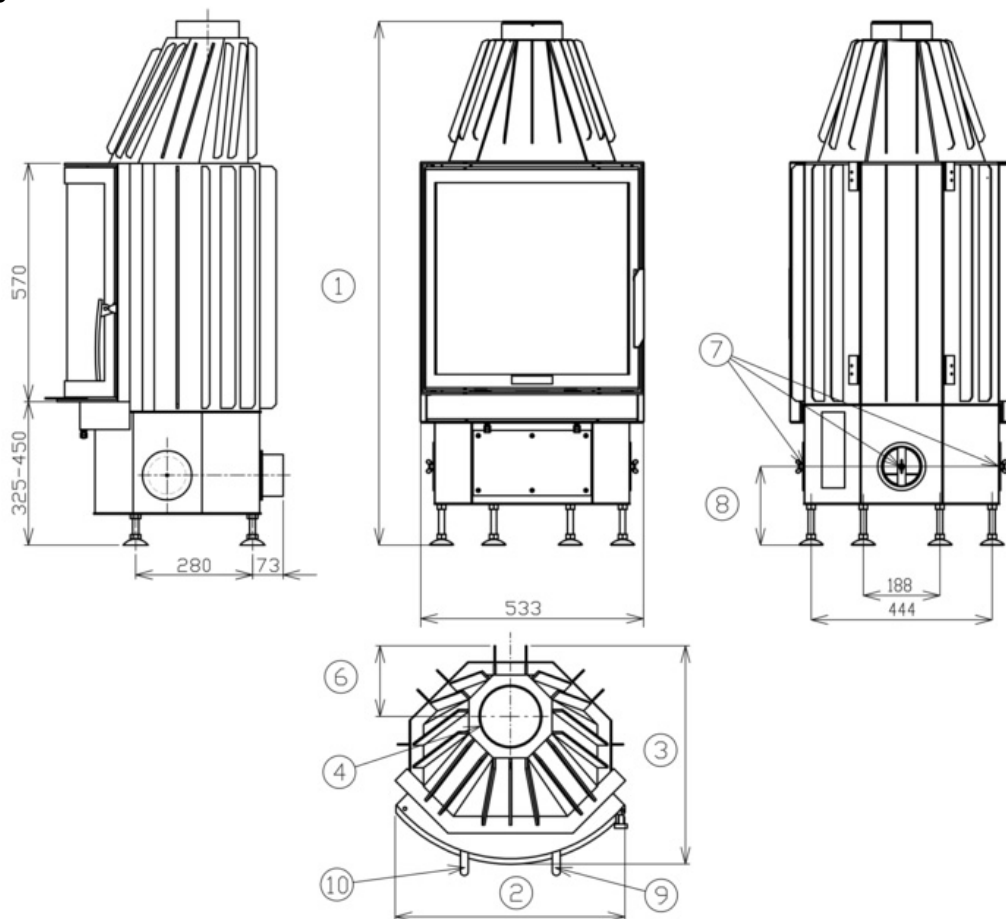
Zkoušky

ČSN EN 13229:2002/A2:2005	ano
BvG §15a	ano
I. BImSchV Stufe 2	ano
EKODESIGN / Sezónní energetická účinnost vytápění (%) [D / DB / HB]	ano / 72,9 / 72,9 / 74,4

Odstupové vzdálenosti od hořlavých materiálů

Z boku / Zezadu / Zepředu (mm)	200 / 200 / 800
--------------------------------	-----------------

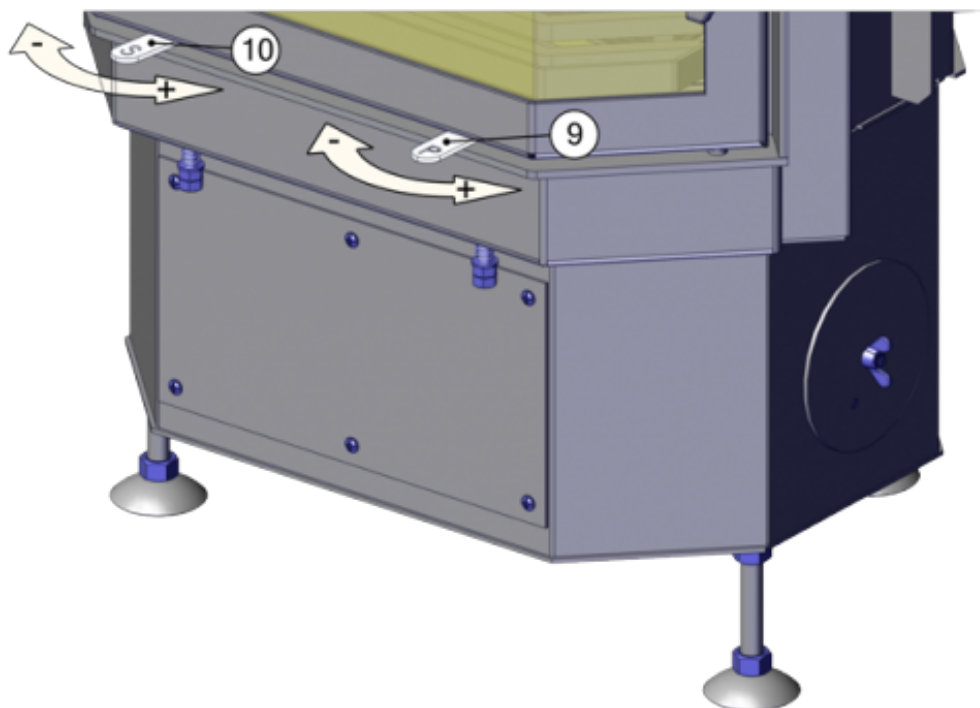
Rozměrový náčrt



Doplňující informace

1	výška	1235 - 1360 mm
2	šířka	540 mm
3	hloubka	506 mm
4	kouřovod	Ø 150 mm
6	vzdálenost osy horního kouřovodu k nejzadnější části výrobku	164 mm
7	centrální přívod vzduchu	Ø 100 mm
8	výška osy centrálního přívodu vzduchu od podlahy	148 - 273 mm
9	ovládání primárního přívodu vzduchu - vpravo otevřeno	
10	ovládání sekundárního přívodu vzduchu - vpravo otevřeno	

Ovládání produktu



Topení dřevem a dřevěnými briketami

Výkon regulujte jen pomocí sekundárního regulátoru vzduchu (pozice 10). Primární přísávání vzduchu (pozice 9) výrobce doporučuje po rozhoření kamen uzavřít zcela či téměř.

Topení hnědouhelnými briketami

Pozn.: Topení hnědouhelnými briketami vyžaduje zvětšení přívodu primárního vzduchu. Míru zvětšení je třeba ověřit dle konkrétních tahových poměrů kamen a komína.

Výkon regulujte jen pomocí primárního regulátoru vzduchu (pozice 9). Sekundární přísávání vzduchu (pozice 10) výrobce doporučuje po rozhoření kamen uzavřít zcela či téměř.

Výrobce: ABX, spol. s r.o., Žitná 1091/3, 408 01 Rumburk, Česká republika

tel.: 412 332 523, 412 333 614, fax: 412 333 521, e-mail: info@abx.cz, web: www.abx.cz

Servis: ABX s r.o., Plynární 1518/12, 408 01 Rumburk, tel.: 412 372 147, fax: 412 375 113, e-mail: reklamace@abx.cz

Stav ke dni: 05.6. 2020